



**INTERNATIONAL
PRACTICAL SHOOTING
CONFEDERATION
TARGET ARRAY BOOK
JANUARY, 2019 EDITION**

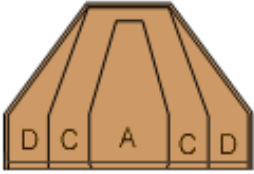
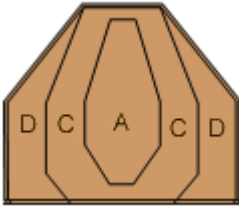
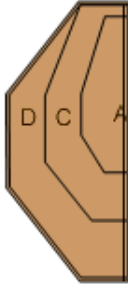
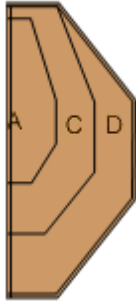
International Practical Shooting Confederation
PO Box 15661
1001 NA Amsterdam
The Netherlands
Tel: +31 20 2440600 Fax: +31 20 2440601
Email: iroa@ipsc.org Web: www.ipsc.org
Copyright © 2019 International Practical Shooting Confederation

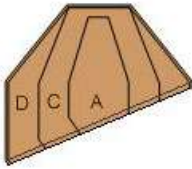
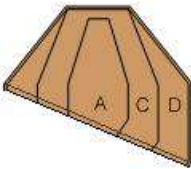
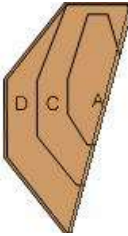
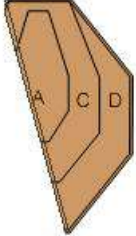
תרגום: יונה אורון

ינואר 2019

פרק 1: מטרות פרטניות

1.1 כאשר חותכים מטרות נייר לניקוד או מטרות נייר אל-ירי, רק החלק התחתון, האלכסוני או אחד הצדדים יכול להחתך, וחובה לסמן גבול של **non-scoring border** (ראה כלל 4.2.3.2)

1	2	3	4
			
דוגמאות של מטרות חתוכות.			

5	6	7	8
			
דוגמאות של מטרות חתוכות.			

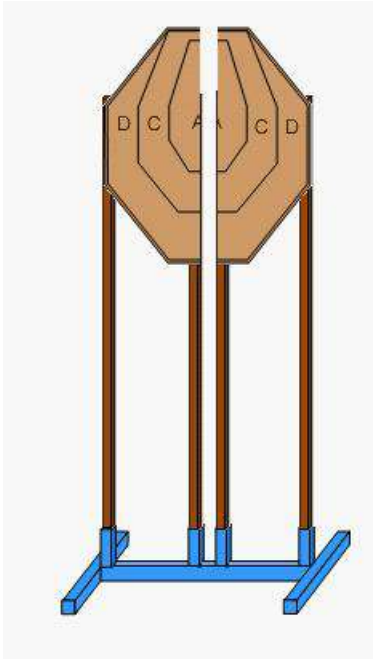
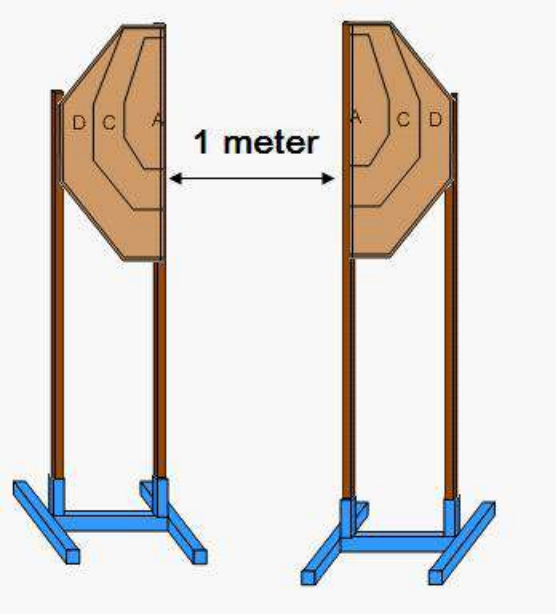
כאשר צובעים מטרות נייר או מטרות נייר אל-ירי, רק החלק התחתון, החלק האלכסוני, או אחד מהצדדים יכול להיצבע. אין חובה לסמן גבול של **NON SCORING BORDER**, אך מומלץ להשתמש בסרט הדבקה כדי לסמן קו גבול חד של גבולות המחסה הקשיח. (ראה כלל 4.2.3.3)

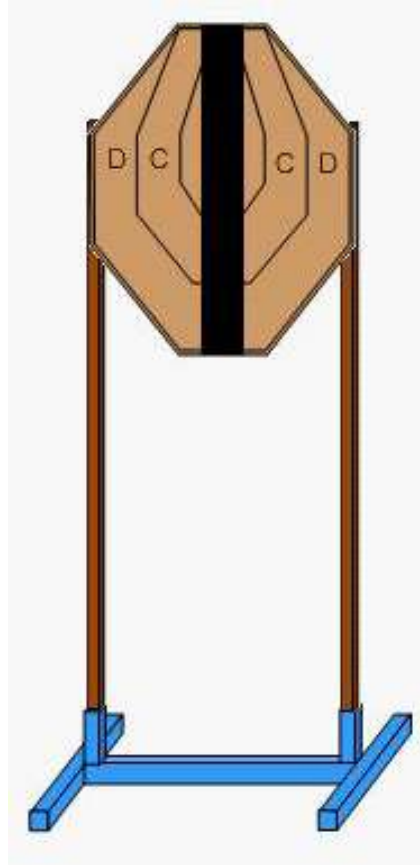
9	10	11	12
דוגמאות למטרות צבועות			

13	14	15	16
דוגמאות למטרות צבועות			

17	18	19	20
	הושאר ריק במתכוון	הושאר ריק במתכוון	הושאר ריק במתכוון
מאושר			

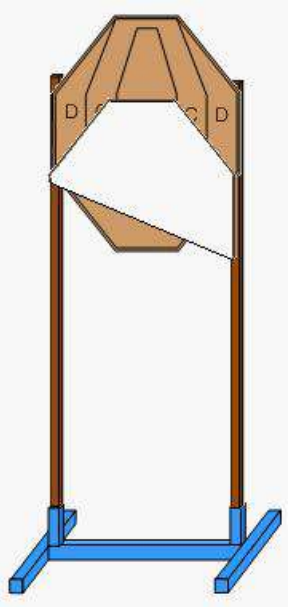
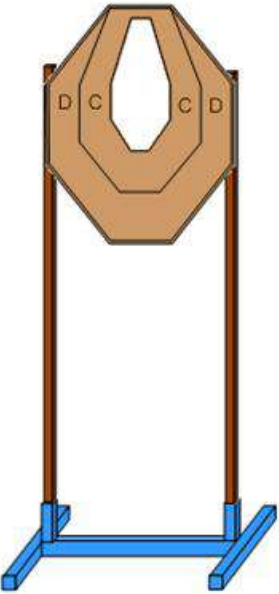
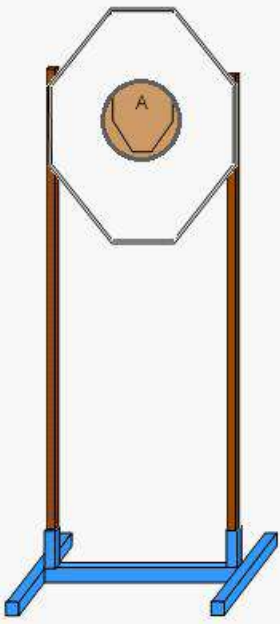
אם מטרה בודדת חתוכה אנכית לייצג 2 מטרות, שני החלקים חייבים להיות מופרדים ביניהם במרחק של לפחות 1 מטר. בכל מקרה, מטרה יכולה להיצבע עם פס צבע אנכי המייצג מחסה קשיח – במקרה זה תחשב המטרה למטרה אחת (לא שתי מטרות) ראה כלל 4.1.5

21	22
	
<p>לא מאושר</p>	<p>מאושר</p>



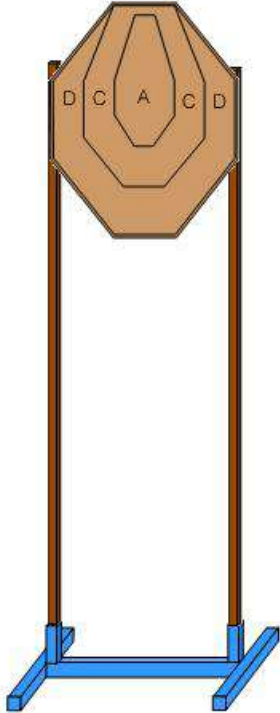
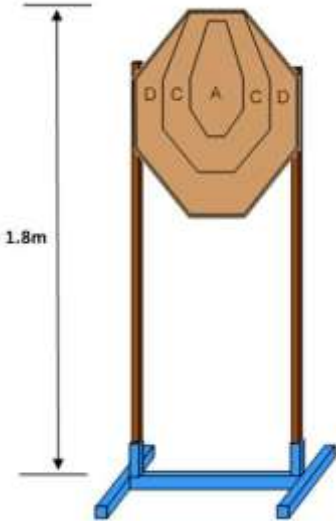
מאושר

מטרה חלקית (חלק ממטרת ירי או מטרת אל-ירי), אסור שתוצב בגבולות מטרת ירי או מטרת אל-ירי אחרת, אסור שמטרת ירי או מטרת אל-ירי תחסר איזורי ניקוד פנימיים

24	25	26
		
לא מאושר	לא מאושר	לא מאושר

1.5 אסור שגובה הקצה העליון של מטרות ירי או מטרות אל-ירי יהיה גבוה מ180 ס"מ. מטרות מיני ומטרות אל ירי - מיני, אסור שגובה הקצה העליון יהיה גבוה מ160 ס"מ.

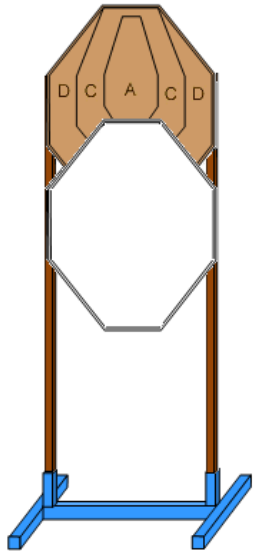
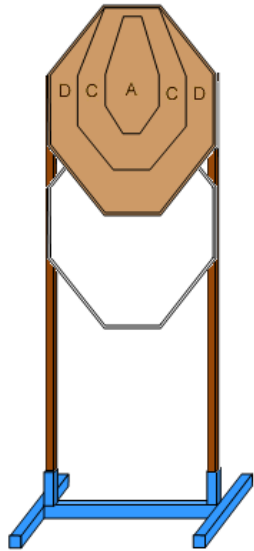
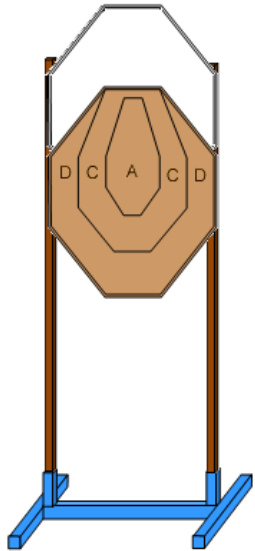
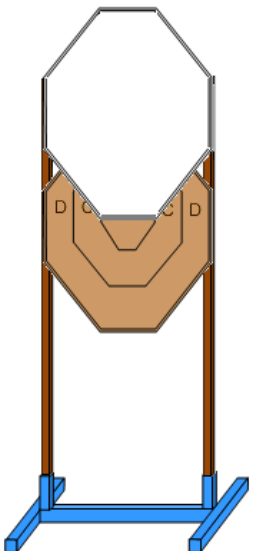
1.5

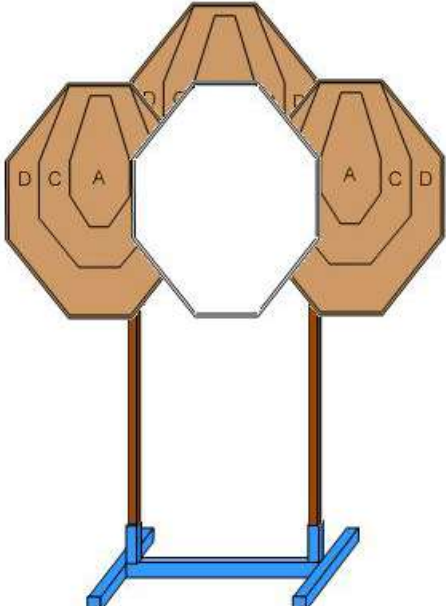
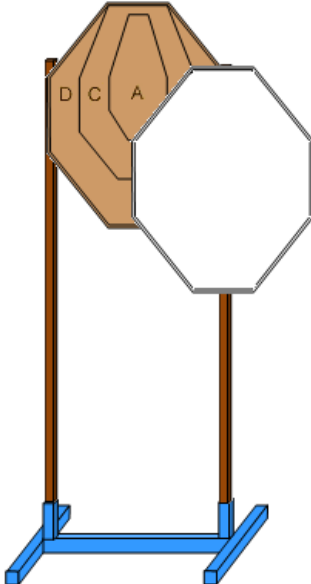
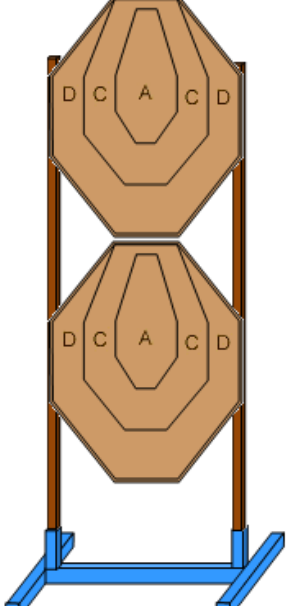
27	28
 <p data-bbox="448 1122 571 1153" style="color: red;">לא מאושר</p>	 <p data-bbox="1034 1122 1118 1153">מאושר</p>

29	30
 <p data-bbox="443 1861 635 1892">Mini Target</p> <p data-bbox="448 1995 533 2027">מאושר</p>	 <p data-bbox="1034 1843 1193 1874">Mini Target</p> <p data-bbox="1034 1995 1157 2027" style="color: red;">לא מאושר</p>

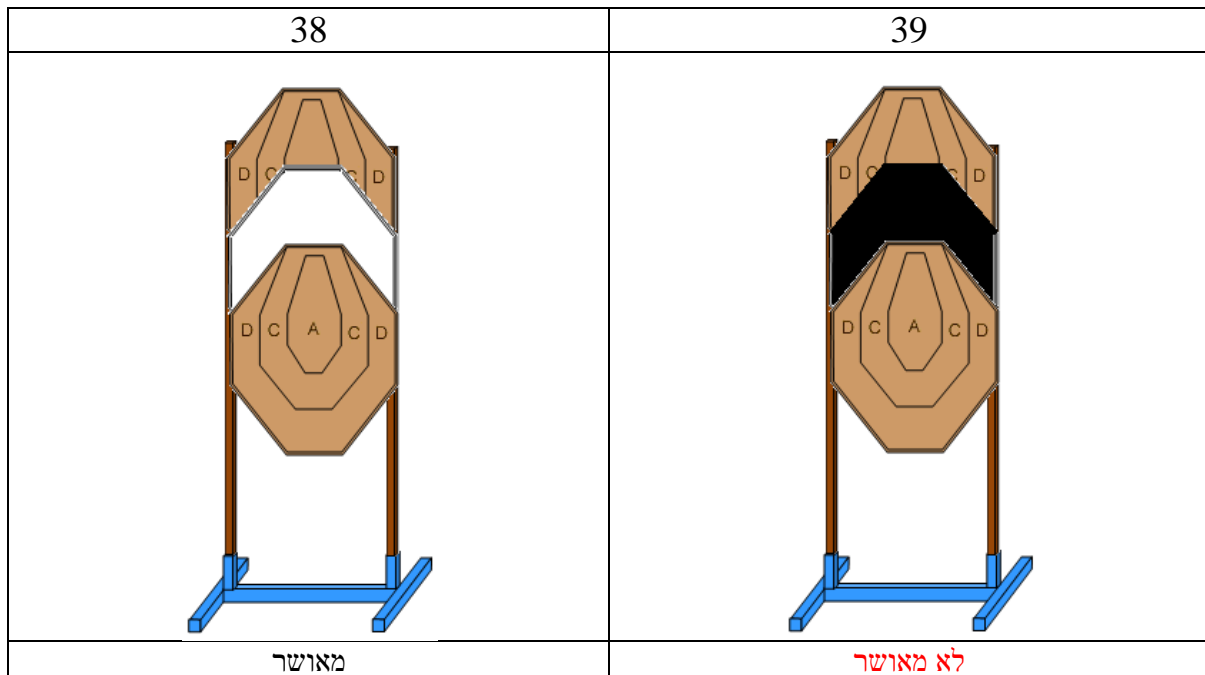
פרק 2: הצבה של יותר ממטרה אחת.

2.1 אסור להסיר או להסתיר את החלק העליון של מטרות ירי ומטרות אל-ירי.

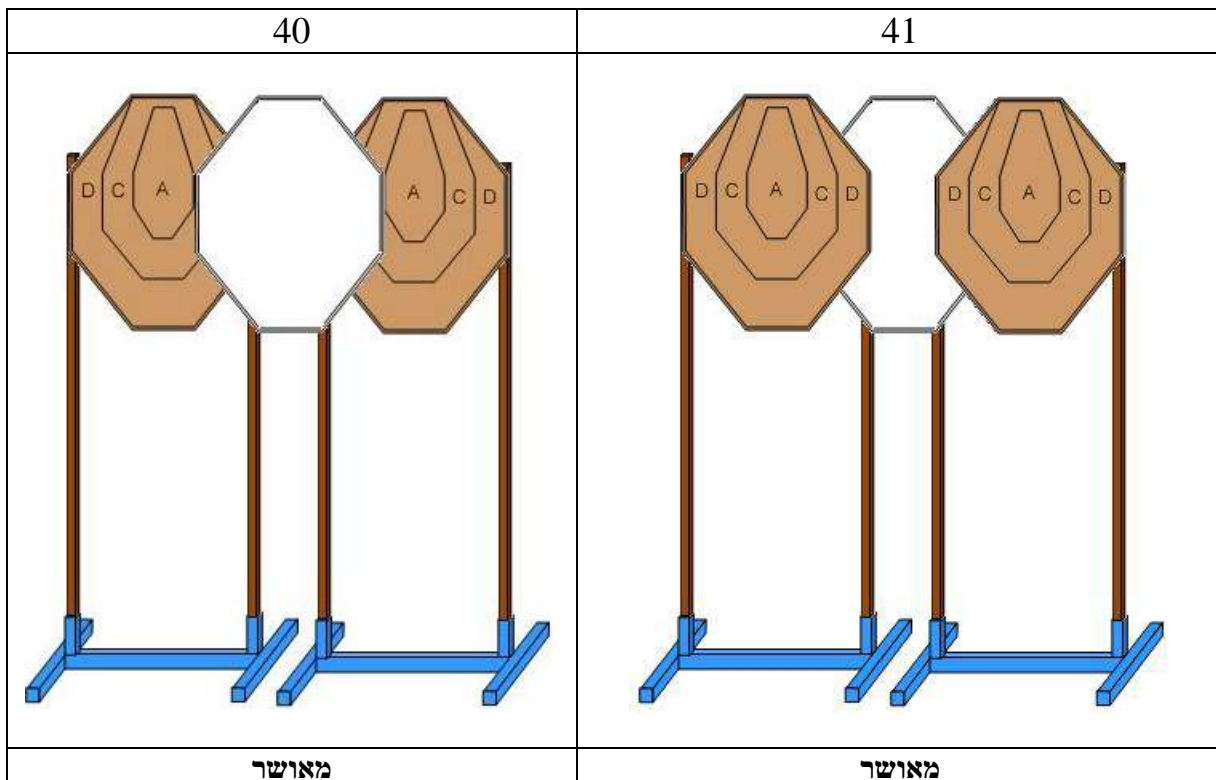
31	32	33	34
			
מאושר	לא מאושר	מאושר	לא מאושר

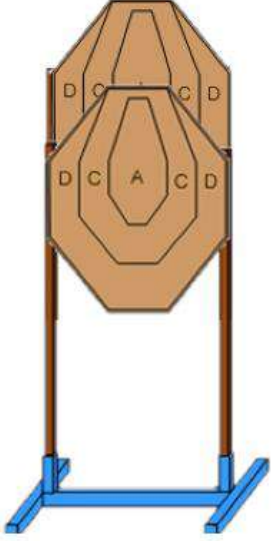
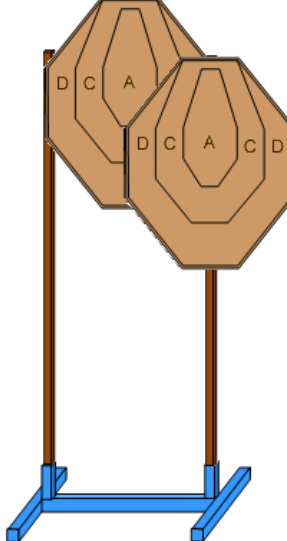
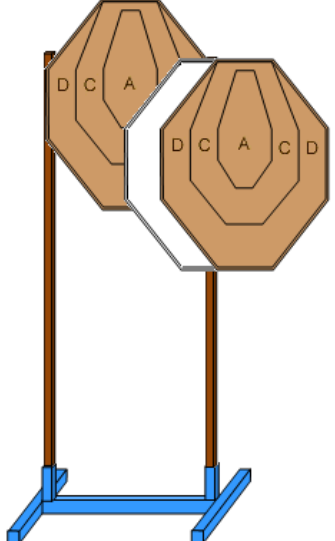
35	36	37
		
מאושר	מאושר	מאושר

2.2 חל איסור על שימוש במטרות ירי שלמות כדי לייצג מחסה קשיח. (ראה כלל 4.1.4.1) כדי להפריד בין שתי מטרות ירי קרובות, השתמש במטרת אל-ירי.

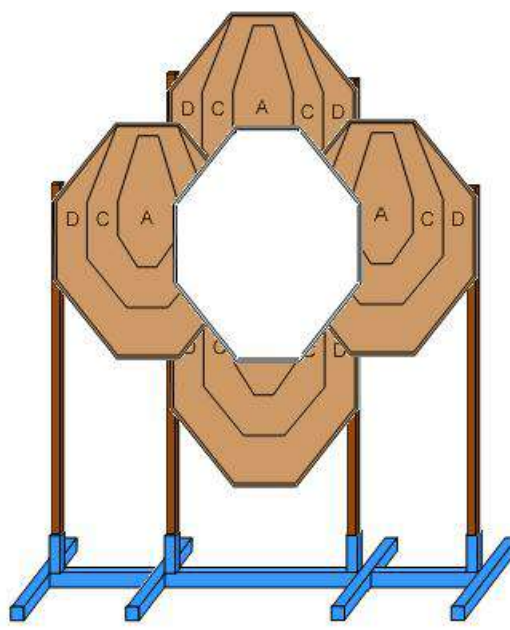
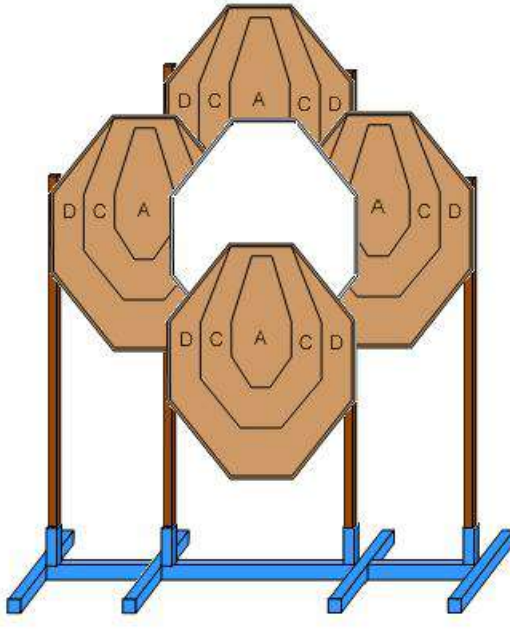


2.3 מטרת אל-ירי יכולה להיות מוצבת לפני או אחרי שתי מטרות ירי סמוכות.

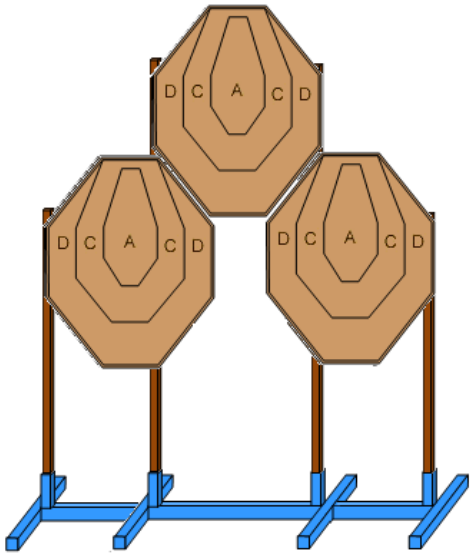


42	43	44
		
מאושר	מאושר	מאושר

מערך מטרות אשר הינו לא הגיוני או לא מעשי, או שהינו מסובך מידי הגורם לקושי עיקבי בהחלפתו במהלך תחרות – לא יאושר.

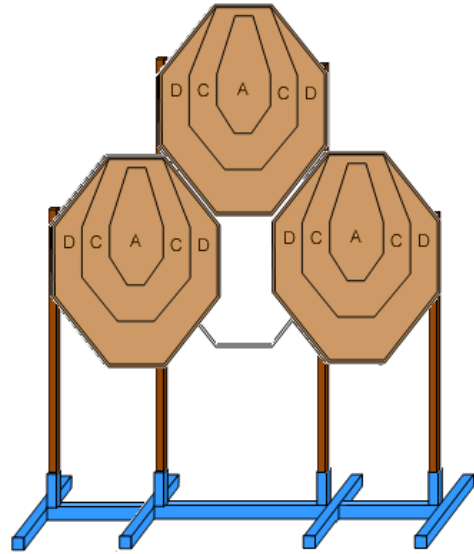
45	46
	
לא מאושר	לא מאושר

47



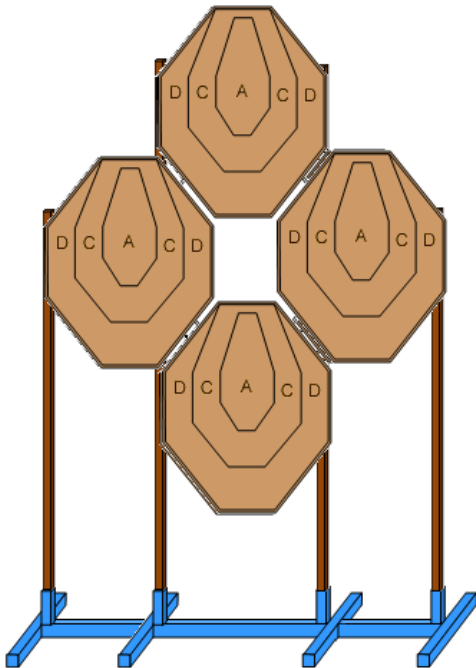
מאושר

48



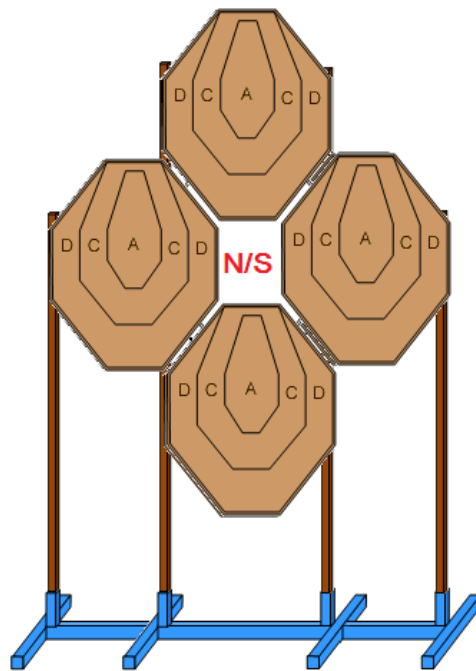
לא מאושר

49

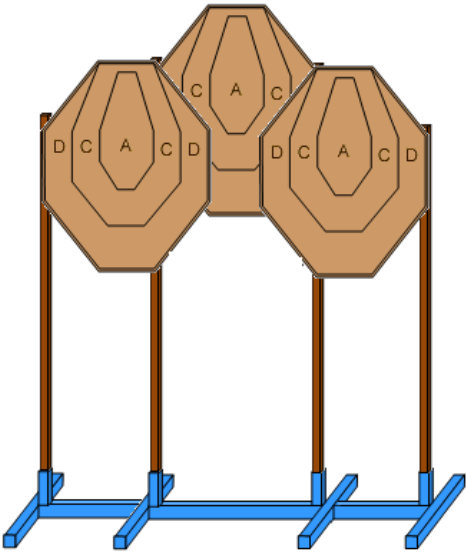


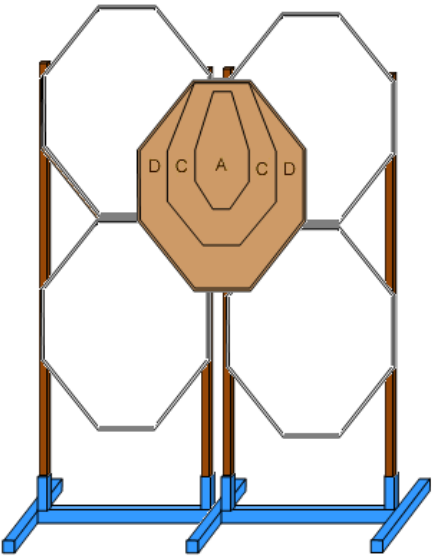
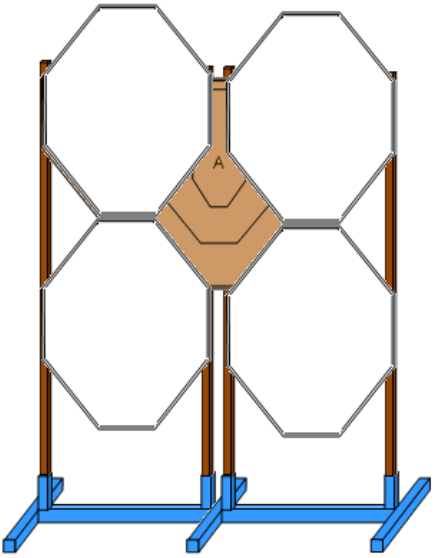
לא מאושר

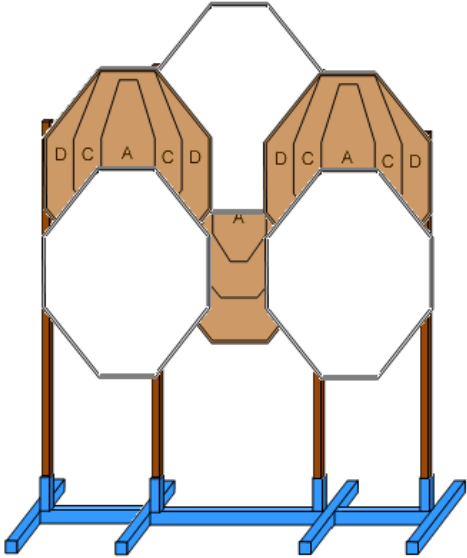
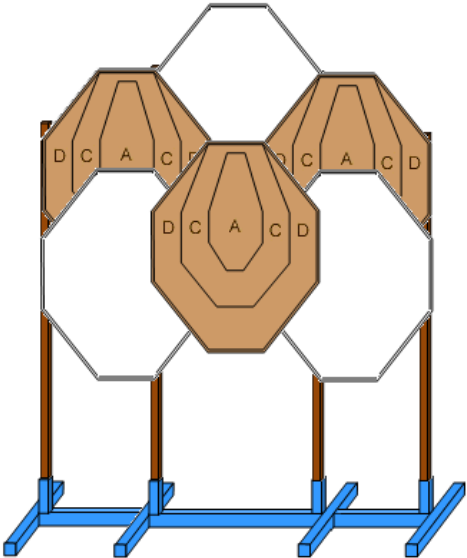
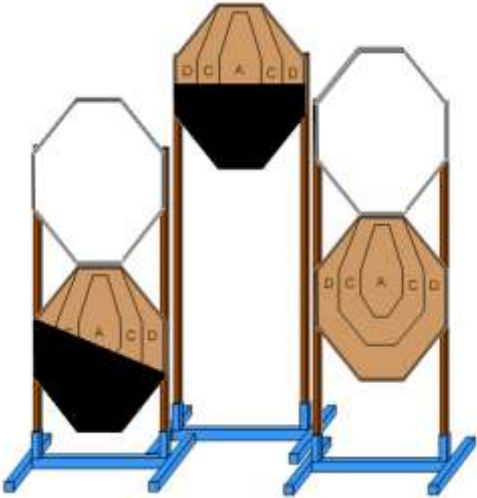
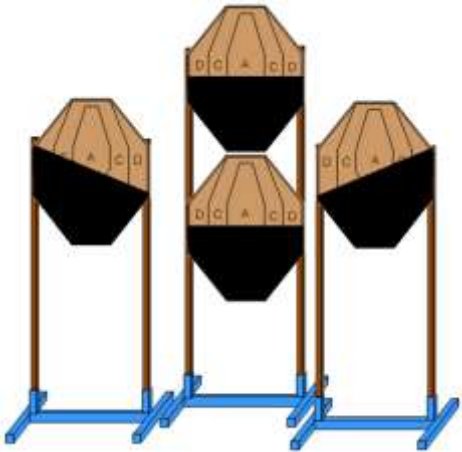
50



לא מאושר

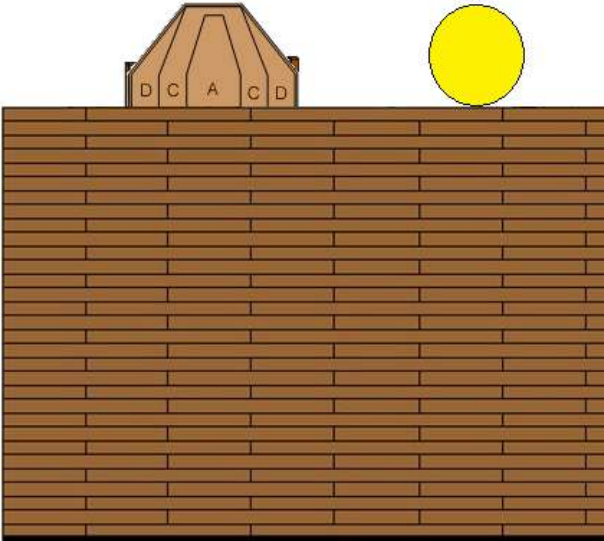
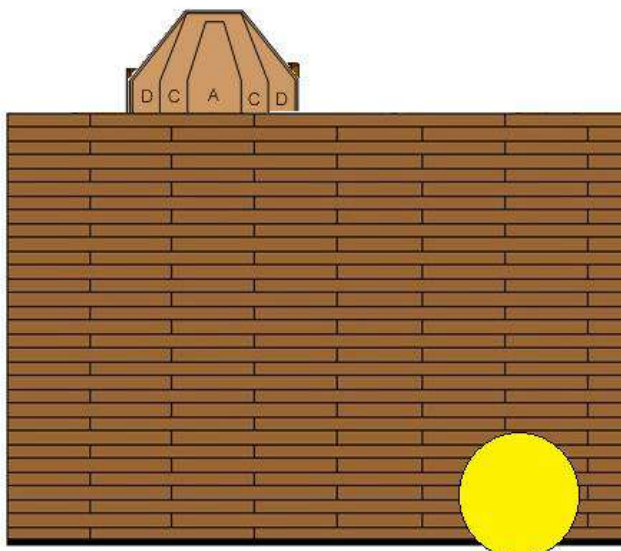
51	52
	
מאושר	

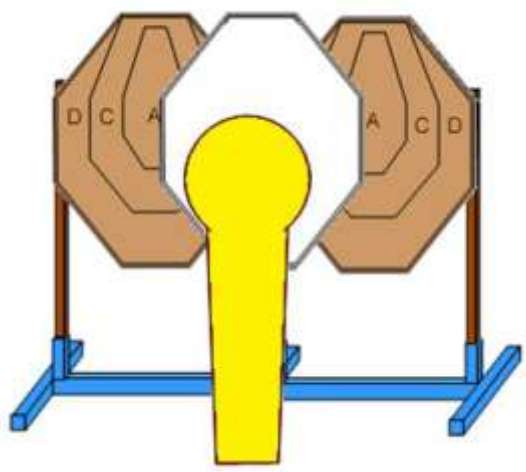
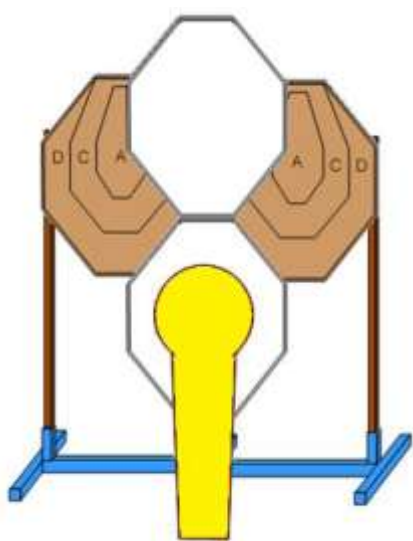
53	54
	
לא מאושר	לא מאושר

<p style="text-align: center;">55</p> 	<p style="text-align: center;">56</p> 
<p style="text-align: center;">לא מאושר</p>	<p style="text-align: center;">לא מאושר</p>
<p style="text-align: center;">57</p> 	<p style="text-align: center;">58</p> 
<p style="text-align: center;">לא מאושר</p>	<p style="text-align: center;">לא מאושר</p>

פרק 3: שילוב מטרות מתכת ונייר.

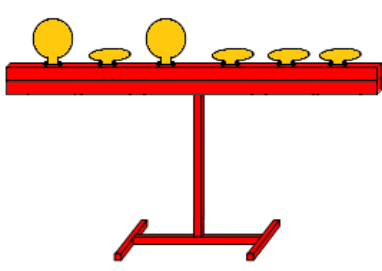
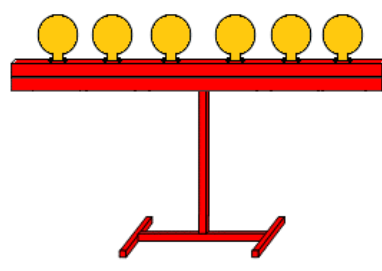
3.1 כאשר מערבים מטרות מתכת ומטרות נייר, חובה למקמם בתצורה מעשית.

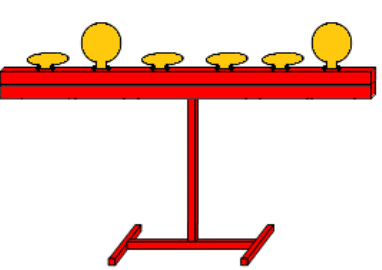
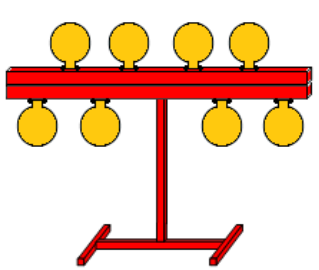
59	60
	
מאושר	לא מאושר

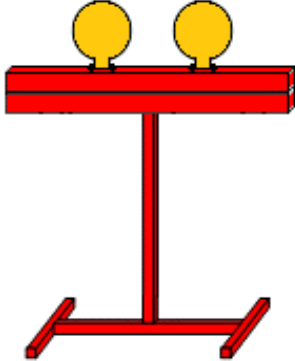
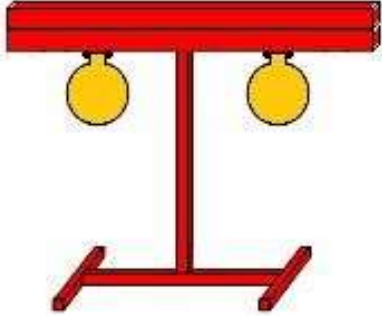
61	62
	
מאושר	לא מאושר

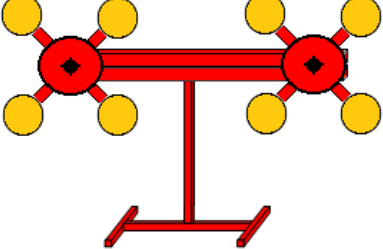
פרק 4: מערך מטרות לשעשוע.

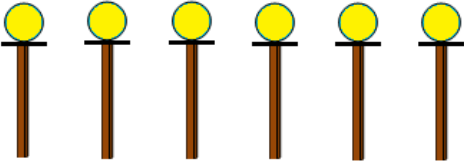
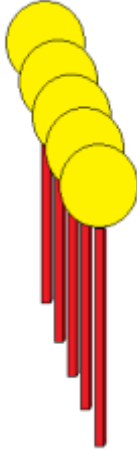
4.1 מערך מטרות, כגון "כוכב", (" plate racks ") (מספר לוחות מטרת על אותו מקבע;; "עץ מטרות" וכדומה – אינן מאושרות. למרות האמור לעיל, ניתן להציב 2 מטרות מתכת מאושרות מתוך המערך הממוקמות על בסיס יציב ומשותף. ,

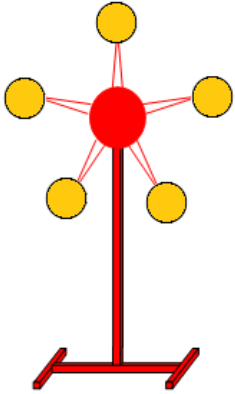
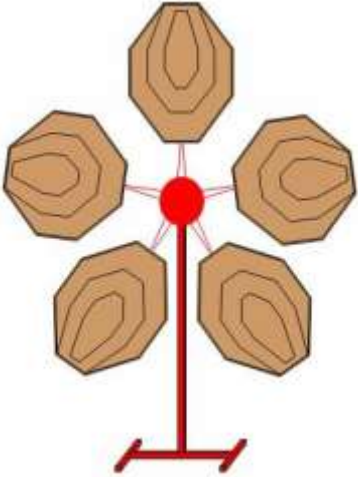
63	64
	
מאושר	לא מאושר

65	66
	
מאושר (כל שילוב של 2 מטרות)	לא מאושר

67	68
	
מאושר	לא מאושר

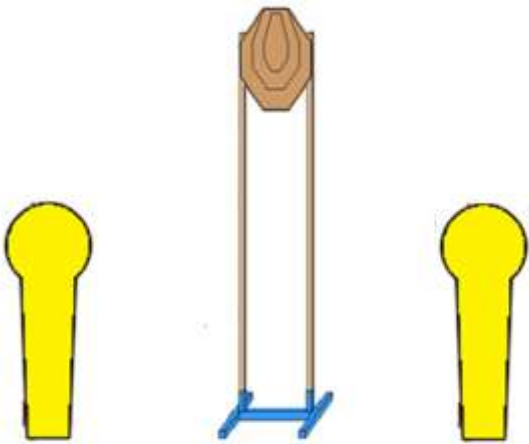
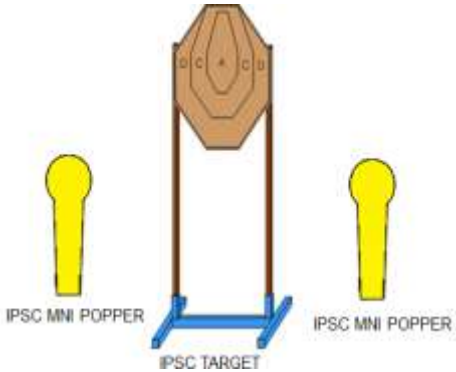
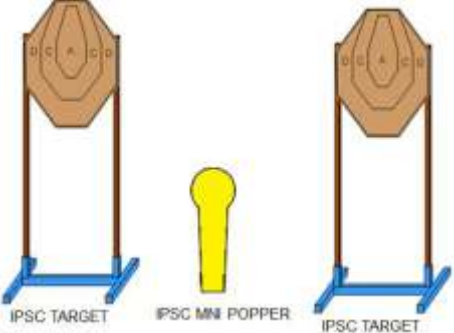
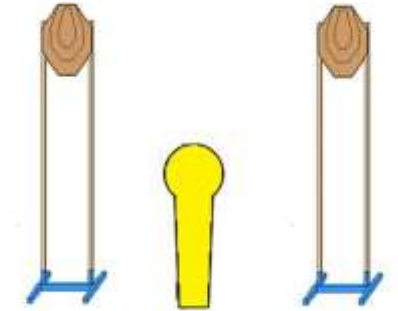
69	70
	
לא מאושר	

71	72
	
מאושר	לא מאושר

73	74
	
לא מאושר	לא מאושר

פרק 5: עירוב מערך מטרות - סוגים וגדלים.

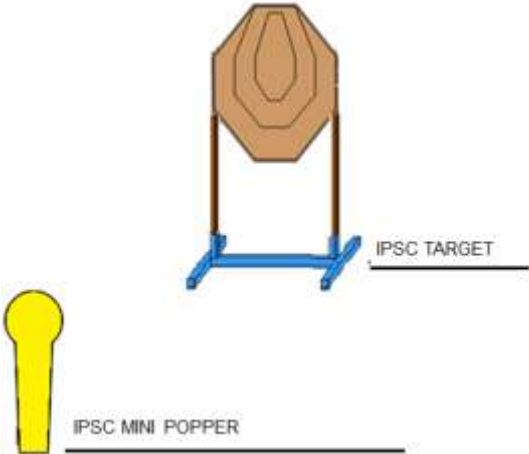
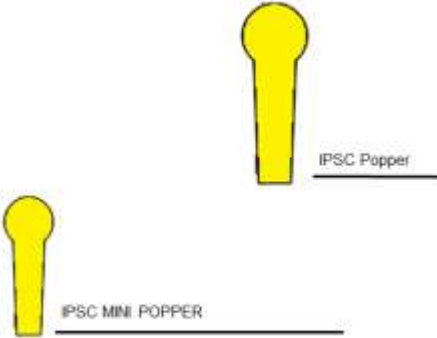
5.1 אסור לערב את הסוגים והגדלים הבאים של מטרות IPSC באותו מערך.


<p>75</p>  <p style="text-align: center;">IPSC POPPER IPSC MNI TARGET IPSC POPPER</p> <p style="text-align: center;">מאושר</p>	<p>76</p>  <p style="text-align: center;">IPSC MNI POPPER IPSC TARGET IPSC MNI POPPER</p> <p style="text-align: center;">מאושר</p>
<p>77</p>  <p style="text-align: center;">IPSC TARGET IPSC MNI POPPER IPSC TARGET</p> <p style="text-align: center;">מאושר</p>	<p>78</p>  <p style="text-align: center;">IPSC MNI TARGET IPSC POPPER IPSC MNI TARGET</p> <p style="text-align: center;">מאושר</p>

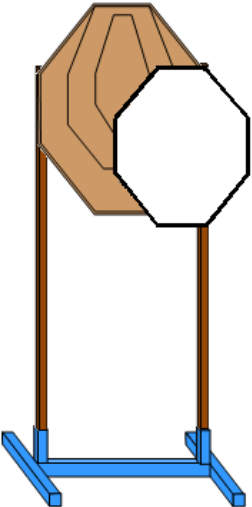
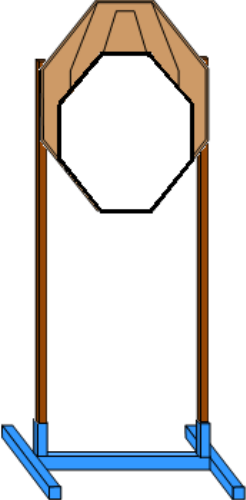
79	80
לא מאושר	מאושר

81	82
לא מאושר	מאושר

83	84
לא מאושר	מאושר

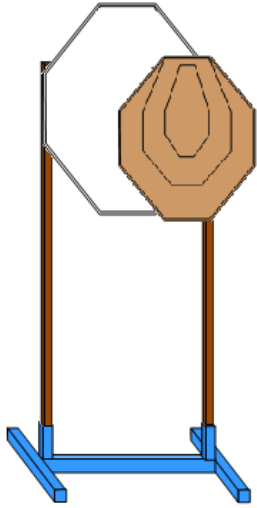
<p style="text-align: center;">85</p>  <p style="text-align: center;">מאושר</p>	<p style="text-align: center;">86</p>  <p style="text-align: center;">לא מאושר</p>
--	--

<p style="text-align: center;">87</p>  <p style="text-align: center;">לא מאושר</p>	<p style="text-align: center;">88</p>
--	---------------------------------------

<p style="text-align: center;">89</p>  <p style="text-align: center;">לא מאושר</p>	<p style="text-align: center;">90</p>  <p style="text-align: center;">לא מאושר</p>
---	---

91

92



לא מאושר